



SCHLOSS SOMMERSDORF

[Weltweit](#) | [Europa](#) | [Deutschland](#) | [Bayern](#) | [Landkreis Ansbach](#) | [Burgoberbach-Sommersdorf](#)

[Informationen für Besucher](#) | [Bilder](#) | [Grundriss](#) | [Historie](#) | [Literatur](#) | [Links](#)



Klicken Sie in das Bild, um es in voller Größe ansehen zu können!

Allgemeine Informationen

Sehr schöne und gute erhaltene Wasserburg in Franken. Die Burg ist insbesondere bekannt für die Mumien aus dem 17.-19. Jh., die in einer Familiengruft gefunden wurden und exzellent konserviert sind, obwohl sie nicht gezielt einbalsamiert wurden.

Informationen für Besucher



Geografische Lage (GPS)

WGS84: [49°12'04.1"N 10°35'00.2"E](#)

Höhe: ca. 424 ü. NN



Topografische Karte/n

[Schloss Sommersdorf auf der Karte von OpenTopoMap](#)



Kontaktdaten

Manfred Freiherr und Lilo Freifrau von Crailsheim
Schloss Sommersdorf
91595 Burgoberbach
Tel.: 0 98 05 / 91 92 0
Crailsheim-von-Manfred@t-online.de



Warnhinweise / Besondere Hinweise zur Besichtigung

-



Anfahrt mit dem PKW

Von der A6 die Abfahrt Ansbach (52) nehmen, dann Richtung Burgoberbach fahren, in Burgoberbach, dann der Ausschilderung nach Sommersdorf folgen.



Anfahrt mit Bus oder Bahn

Nächster Bahnhof ist Ansbach, von dort ist Sommersdorf mit dem Bus 739 erreichbar.



Wanderung zur Burg

k.A.



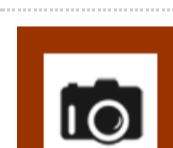
Öffnungszeiten

Außenbesichtigung möglich. Schlossführungen können im Zusammenhang mit einer Übernachtung gebucht werden.



Eintrittspreise

k.A.



Einschränkungen beim Fotografieren und Filmen

k.A.



Gastronomie auf der Burg

Keine.



Öffentlicher Rastplatz

k.A.



Übernachtungsmöglichkeit auf der Burg

Auf der Burg stehen [7 Appartements für Übernachtungsgäste](#) zur Verfügung.



Zusatzinformation für Familien mit Kindern

k.A.



Zugänglichkeit für Rollstuhlfahrer

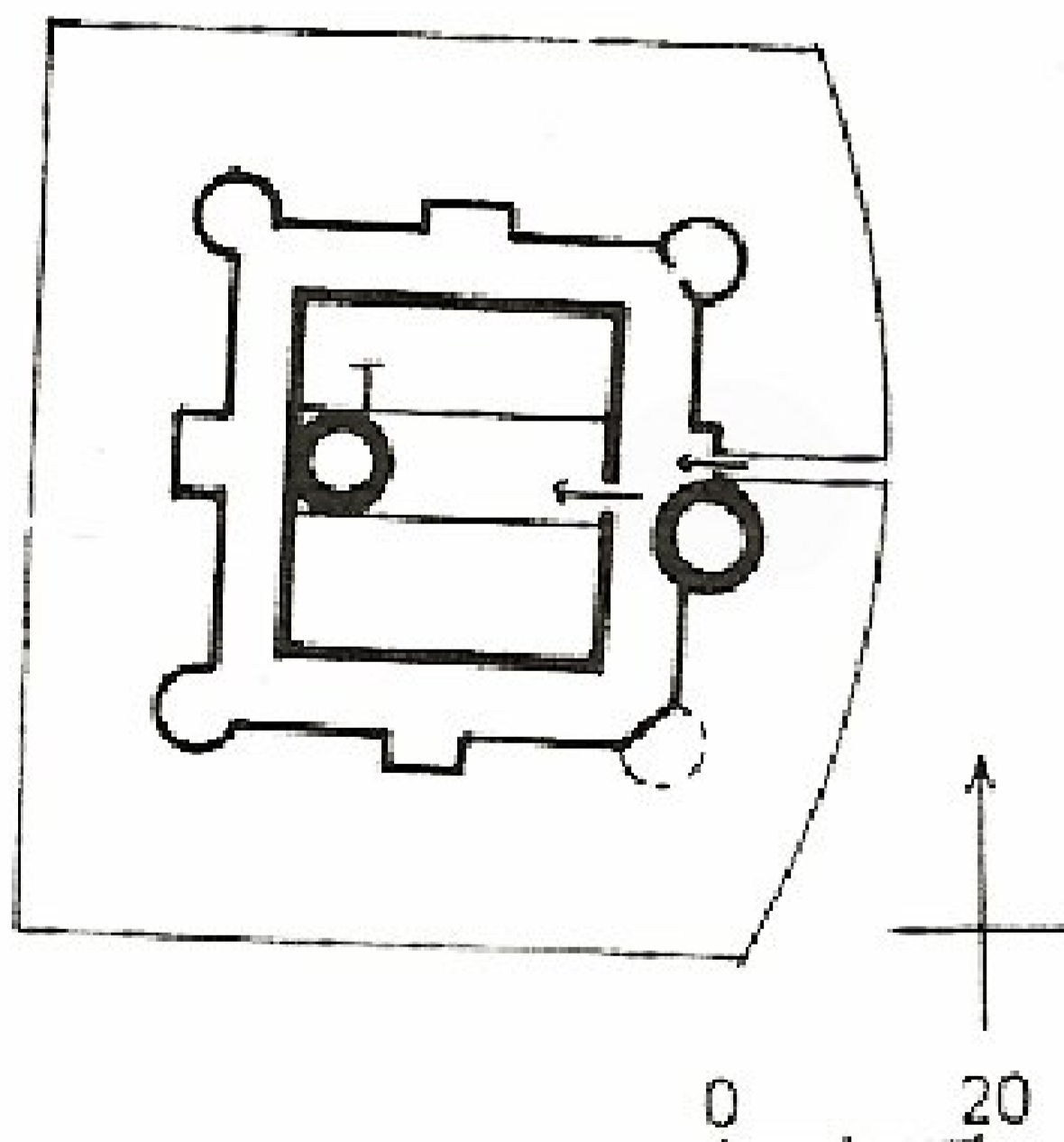
k.A.

Bilder



Klicken Sie in das jeweilige Bild, um es in voller Größe ansehen zu können!

Grundriss



Quelle: F.-W. Krahe - Burgen des deutschen Mittelalters. | Würzburg, 1998.

Historie

1301 Wird ein Ludwig von Eyb als Besitzer genannt.
1549 Verkauft man die Anlage an Wolf von Crailsheim. Die Anlage ist bis heute im Besitz der Familie von Crailsheim.

Quelle: Zusammenfassung der unter [Literatur](#) angegebenen Dokumente

Literatur

R. Bach-Damaskinos, J. Schabel, S. Kothes- Schlösser und Burgen in Mittelfranken. | Nürnberg, 1993.

Webseiten mit weiterführenden Informationen

[Webseite des Schlosses](#)
[Wissenschaftliche Untersuchung der Mumien von Sommersdorf \(Englisch\)](#)

Änderungshistorie dieser Webseite

[27.03.2022] - Überarbeitung und Umstellung auf das neue Burgenwelt-Layout.

[zurück nach oben](#) | [zurück zur letzten besuchten Seite](#)

[Download diese Seite als PDF-Datei](#)

