



CASTEL BESENO

[Weltweit](#) | [Europa](#) | [Italien](#) | [Trient](#) | [Comunità della Vallagarina](#) | [Besenello](#)

[Informationen für Besucher](#) | [Bilder](#) | [Grundriss](#) | [Historie](#) | [Literatur](#) | [Links](#)



Klicken Sie in das Bild, um es in voller Größe ansehen zu können!

Allgemeine Informationen

Castel Beseno ist eine der größten Festungen im Trentino. Die ursprüngliche Burg wurde Anfang des 16. Jh. zur Festung ausgebaut. Sie befand sich über 500 Jahre im Besitz der Grafen Trapp, welche sie 1973 der Autonomen Provinz Trient schenkten.

Informationen für Besucher



Geografische Lage (GPS)

WGS84: [45°55'51.1" N, 11°06'35.6" E](#)
Höhe: 385-420 m ü. NN



Topografische Karte/n

nicht verfügbar



Kontaktdaten

Castel Beseno | Via al Castello, 4 | IT-38060 Besenello
Tel: +39 0464 834600 | Fax: +39 0464 830192



Warnhinweise / Besondere Hinweise zur Besichtigung

k.A.



Anfahrt mit dem PKW

Die A22 von Bozen kommend an der Ausfahrt Trento verlassen und über die SS12 mehrere Kilometer nach Süden in Richtung Rovereto fahren. Die SS12 passiert den Ort Besenello. Dort rechts abbiegen und der Beschilderung zur Burg, welche am Ende der Via Castel Beseno liegt, folgen.
Kostenlose Parkmöglichkeiten am Aufgang zur Burg.



Anfahrt mit Bus oder Bahn

k.A.



Wanderung zur Burg

k.A.



Öffnungszeiten

April
Täglich: von 9:30 - 17:00 Uhr
Montag: geschlossen

Mai - Oktober
Täglich: von 10:00 - 18:00 Uhr
Montag: geschlossen

November - März
Samstag & Sonntag: von 9:30 - 17:00 Uhr

Bitte prüfen Sie hier die aktuellen [Öffnungszeiten](#).



Eintrittspreise

Erwachsene: 7,00 EUR

Ermäßigt: 5,00 EUR

Bitte prüfen Sie hier die aktuellen [Eintrittspreise](#).



Einschränkungen beim Fotografieren und Filmen

ohne Beschränkung



Gastronomie auf der Burg

keine



Öffentlicher Rastplatz

keiner



Übernachtungsmöglichkeit auf der Burg

keine



Zusatzinformation für Familien mit Kindern

k.A.



Zugänglichkeit für Rollstuhlfahrer

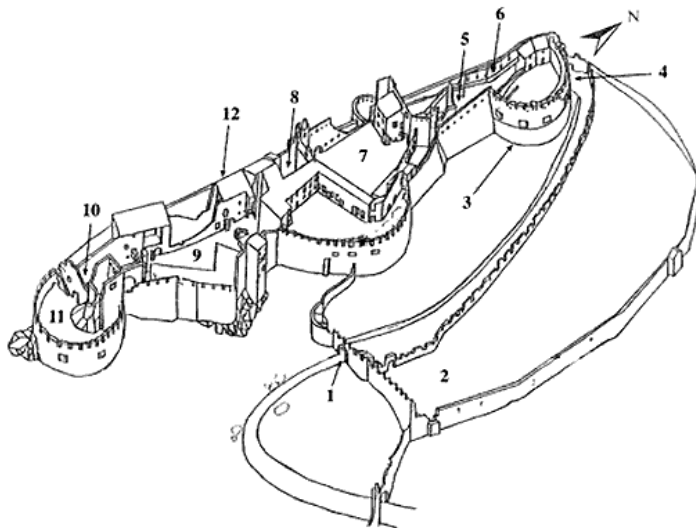
Für Rollstuhlfahrer nicht erreichbar.

Bilder



Klicken Sie in das jeweilige Bild, um es in voller Größe ansehen zu können!

Grundriss



1. Zweites Tor
2. Turnierplatz
3. Nordbastei
4. Drittes Tor (Dunkles Tor)
5. Erster Hof
6. Wandelgang
7. Hauptplatz
8. Dritter Hof
9. Ehrenhof (Vierter Hof)
10. Burgverlies
11. Südbastei
12. Kampfhof

Quelle: Infoheft für Besucher (2000)
(durch Autor leicht aktualisiert)

Historie

1171	Erste urkundliche Erwähnung der Burg. Besitzer sind zwei Zweige der Familie de Beseno.
Ende 13. Jh.	Die Trentiner Fürstbischöfe übernehmen die Burg, welche anschließend durch die Castelbarco, Herren des Vallagarina erworben wird. Sie bleiben im Besitz der Burg bis 1454.
1454	Herzog Siegmund von Österreich übernimmt in einem Abkommen die Burg und macht sie zu einem deutschen Militärpräsidium.
1470	Die Grafen Trapp werden Lehnsherren der Burg und der umliegenden Ländereien. Sie behalten die Burg, mit kleinen Unterbrechungen, bis 1973.
10. August 1487	In der Ebene unterhalb der Burg kommt es zur Schlacht von Calliano zwischen Tirolern und Venezianern, in der Letztere eine schwere Niederlage erlitten.
1513	Ein vernichtender Brand zwingt die Besitzer der Burg, umfangreiche Bauarbeiten durchzuführen. Dabei wird die Burg dem Schutz vor Feuerwaffen angepasst.
1534	Fertigstellung der neuen Festung.
1796	Die Festung wird durch französische Truppen geplündert.
1973	Durch Schenkung gelangt die Festung in den Besitz der Autonomen Provinz Trient.

Quelle: Infoheft für Besucher (2000).

Literatur

Bernges, Rüdiger - Burgen und Wehrbauten am Gardasee | Wuppertal, 2007
 Donati, Roberto - Schlösser des Trentino und Südtirols | Terni, 1977
 Gorfer, Aldo - Trentiner Burgen und Schlösser | Trento, 1980
 Lorenzi, Daniele - Burgen und Schlösser im Trentino und in Südtirol | Trient, o.J.

Webseiten mit weiterführenden Informationen

k.A.

Änderungshistorie dieser Webseite

[30.11.2016] - Umstellung auf das neue Burgenwelt-Layout.
 [10.08.2010] - Neuerstellung.

[zurück nach oben](#) | [zurück zur letzten besuchten Seite](#)

[Download diese Seite als PDF-Datei](#)

Alle Angaben ohne Gewähr! | Die Bilder auf dieser Webseite unterliegen dem Urheberrecht! | Letzte Aktualisierung dieser Seite: 30.11.2016 [CR]