



CRKVA SV. NIKOLE | WEHRKIRCHE SV. NIKOLE

[Weltweit](#) | [Europa](#) | [Kroatien](#) | [Gespanchaft Zadar](#) | [Prahulje bei Nin](#)

[Informationen für Besucher](#) | [Bilder](#) | [Grundriss](#) | [Historie](#) | [Literatur](#) | [Links](#)



Klicken Sie in das Bild, um es in voller Größe ansehen zu können!

Allgemeine Informationen

Kleine Wehrkirche, die auf einem künstlich aufgeschüttetem Hügel steht. Die ehemalige Kapelle aus dem 11. Jh. wurde zur Zeit der Türkenkriege befestigt, wobei die Kuppel zu einem Wehrturm umgebaut wurde.

Informationen für Besucher



Geografische Lage (GPS)

WGS84: [44°13'51.02"N 15°10'42.74"E](#)
Höhe: ca. 10 m ü. NN



Topografische Karte/n

nicht verfügbar



Kontaktdaten

nicht verfügbar



Warnhinweise / Besondere Hinweise zur Besichtigung

keine



Anfahrt mit dem PKW

Von [Zadar](#) über die D306 in Richtung [Nin](#) fahren. Die Wehrkirche liegt kurz vor [Nin](#) auf der linken Seite der D306 und ist nicht zu übersehen.
Kostenloser Parkplatz an der D306.



Anfahrt mit Bus oder Bahn

k.A.



Wanderung zur Burg

k.A.



Öffnungszeiten

Außenbesichtigung jederzeit möglich



Eintrittspreise

k.A.



Einschränkungen beim Fotografieren und Filmen

ohne Beschränkung



Gastronomie auf der Burg
keine



Öffentlicher Rastplatz
keiner



Übernachtungsmöglichkeit auf der Burg
keine



Zusatzinformation für Familien mit Kindern
keine



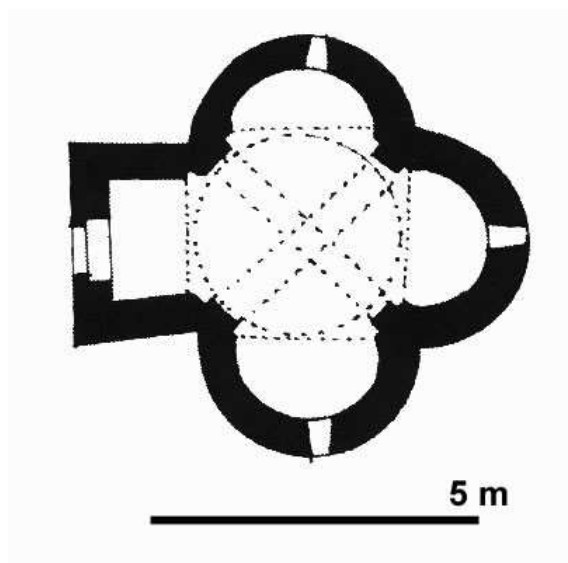
Zugänglichkeit für Rollstuhlfahrer
k.A.

Bilder



Klicken Sie in das jeweilige Bild, um es in voller Größe ansehen zu können!

Grundriss



Quelle: Sekulić-Gvozdanović, Sena - Wehrkirchen in Kroatien | Zagreb, 1994.
(durch Autor leicht aktualisiert)

Historie

keine Daten verfügbar

Literatur

Sekulić-Gvozdanović, Sena - Wehrkirchen in Kroatien | Zagreb, 1994.

Webseiten mit weiterführenden Informationen

-

